

**Руководство
по монтажу**

R-Tech



**Привод для
откатных ворот**

SL1000

1. Электрические подключения.

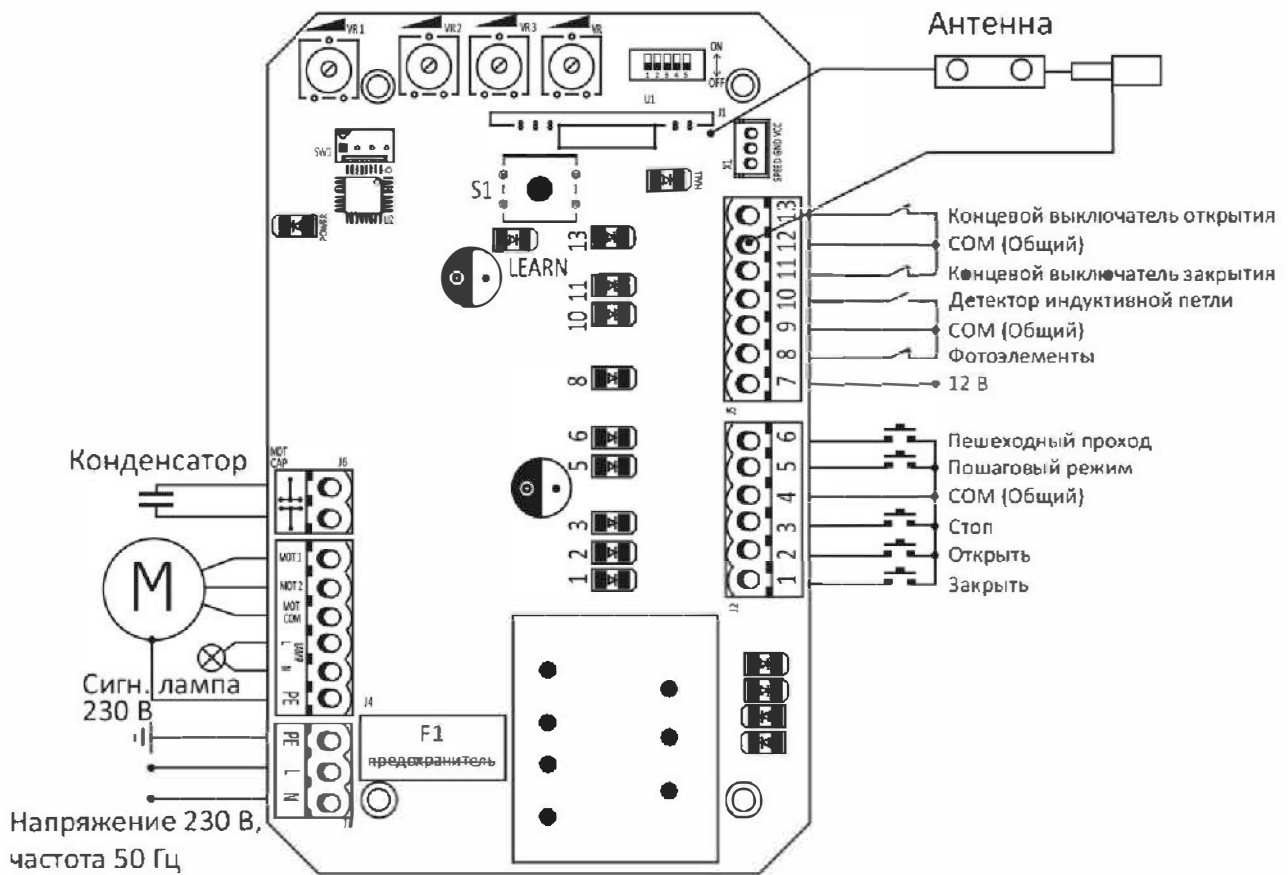


Рис. 1 . Схема электрических подключений.

В зависимости от конструкции ворот привод может быть установлен на правой или левой стороне проема ворот. Заводские электрические подключения предусмотрены для установки привода справа.

Для установки привода слева необходимо поменять между собой провода, подключенные к клеммам MOT1 и MOT2, а также провода, подключенные к клеммам 11 и 13 (см. Рис. 2).

2. Регулировки.

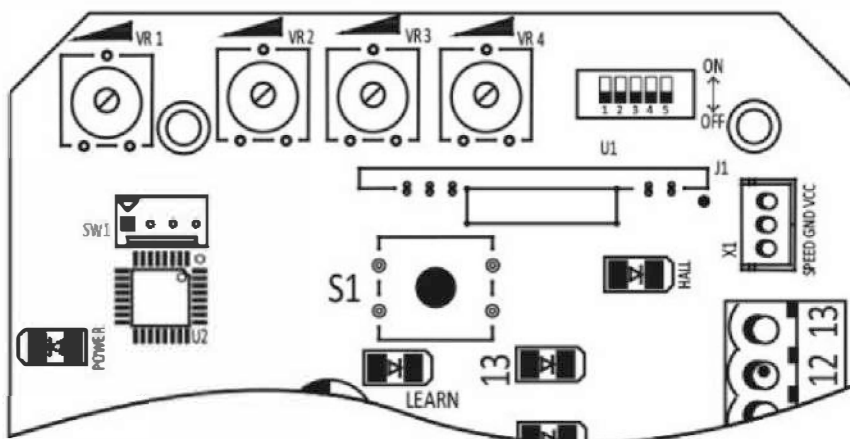


Рис. 2. Схема регулировок.

R1 Регулировка времени работы.

Регулировка времени работы от 10 до 90 секунд. Вращение по часовой стрелке увеличивает время, против часовой стрелки – уменьшает. Рекомендуется перед первым включением установить максимальное значение, а в процессе настройки установить оптимальное значение.

VR2 Регулировка усилия торможения в конечных положениях.

Вращение по часовой стрелке увеличивает усилие, против часовой стрелки – уменьшает. Установка минимального значения отключает торможение. Рекомендуется перед первым включением установить максимальное значение, а в процессе настройки установить оптимальное значение.

VR3 Регулировка расстояния замедления до положений ОТКРЫТО и ЗАКРЫТО.

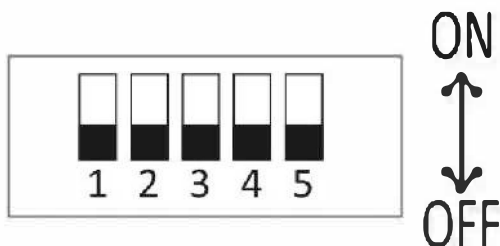
Вращение по часовой стрелке увеличивает расстояние, против часовой стрелки – уменьшает. Установка минимального значения отключает замедление. Замедление начинает работать после 3-4 полных циклов открытия и закрытия после подачи электропитания. Рекомендуется перед первым включением установить минимальное значение – отключить замедление, а в процессе настройки установить оптимальное значение.

VR4 Регулировка усилия двигателя.

Вращение по часовой стрелке увеличивает усилие, против часовой стрелки – уменьшает. Рекомендуется перед первым включением установить максимальное значение, а в процессе настройки установить оптимальное значение.

ВНИМАНИЕ! Регулировку усилия двигателя следует выполнять с максимальной осторожностью, так как это может значительно повлиять на уровень безопасности системы автоматизации.

3. Выбор функций с помощью DIP переключателей.



- 1 – Постепенное начало хода (плавный старт). OFF – включено, ON – выключено.
 - 2 – Работа концевых выключателей. OFF – нормально открытые (N.O.), ON – нормально закрытые (N.C.). Переключатель 2 должен быть всегда в положении ON.
 - 3 – Автоматическое закрытие.
 - 4 – Автоматическое закрытие.
 - 3 OFF 4 ON – Автоматическое закрытие через 12 сек.
 - 3 ON 4 OFF – Автоматическое закрытие через 24 сек.
 - 3 ON 4 ON – Автоматическое закрытие через 36 сек.
 - 3 OFF 4 OFF – Автоматическое закрытие выключено.
 - 5 – Переключатель 5 должен быть всегда в положении ON.
- Рекомендуется перед первым включением привода установить переключатели в следующие положения: 1 – ON, 2 – ON, 3 – OFF, 4 – OFF, 5 – ON.

4. Фотоэлементы.

Управление приводом осуществляется запрограммированной кнопкой пульта радиуправления в последовательности «Открыть-Стоп-Закрыть-Стоп». Кнопка 4 включает режим «Пешеходный проход», при котором створка ворот открывается на 1 м.

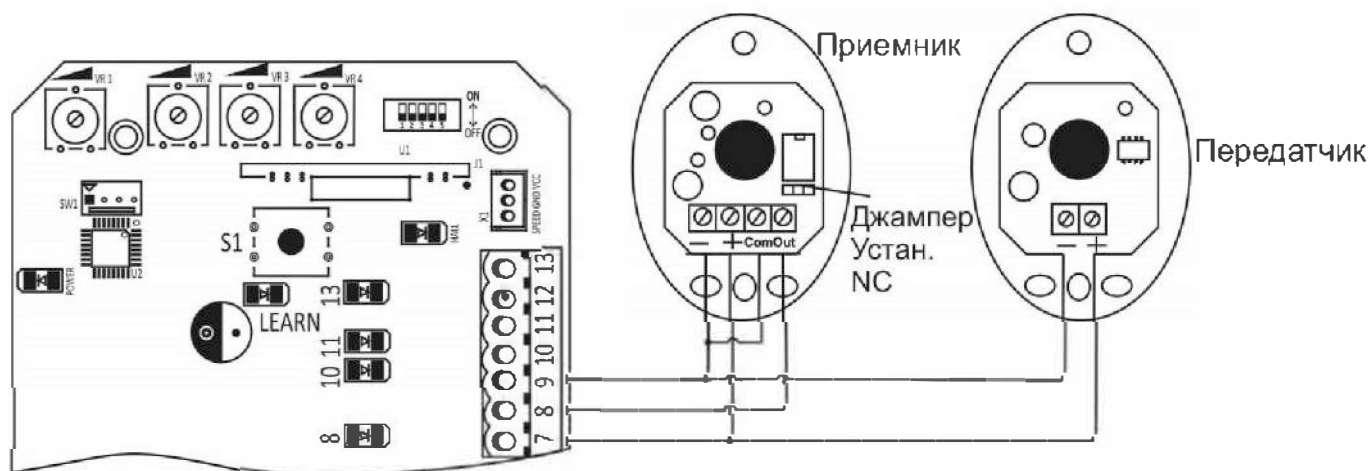


Рис. 3. Подключение фотоэлементов.

ВНИМАНИЕ! Если фотоэлементы не подключены, необходимо обязательно установить перемычку между контактами 8 и 9.

5. Программирование пультов радиуправления в память приемника.

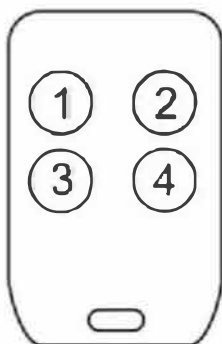


Рис. 4. Пульт управления.

Для программирования пультов радиуправления в память приемника нажмите кнопку S1 на плате управления (см. Рис. 3) и удерживайте ее не менее 3 секунд до момента, когда индикатор LEARN загорится постоянным светом. Отпустите кнопку S1. На пульте два раза с паузой в 1 секунду нажмите одну из кнопок 1, 2, 3 (см. Рис. 4), которая впоследствии будет управлять работой привода. Индикатор LEARN моргнет несколько раз и погаснет. Это означает, что пульт запрограммирован в приемник. Для программирования нескольких пультов повторите вышеуказанные действия для каждого пульта. В память приемника можно запрограммировать максимально 25 пультов радиуправления. При необходимости программирования большего числа пультов следует использовать внешний приемник.

Для удаления всех ранее запрограммированных пультов радиуправления из памяти приемника нажмите кнопку S1 и удерживайте ее. Индикатор LEARN загорится постоянно. Когда индикатор LEARN погаснет, отпустите кнопку S1. Все ранее запрограммированные пульты удалены из памяти приемника.

Управление приводом осуществляется запрограммированной кнопкой пульта радиуправления в последовательности «Открыть-Стоп-Закрыть-Стоп». Кнопка 4 включает режим «Пешеходный проход», при котором створка ворот открывается на 1 м.