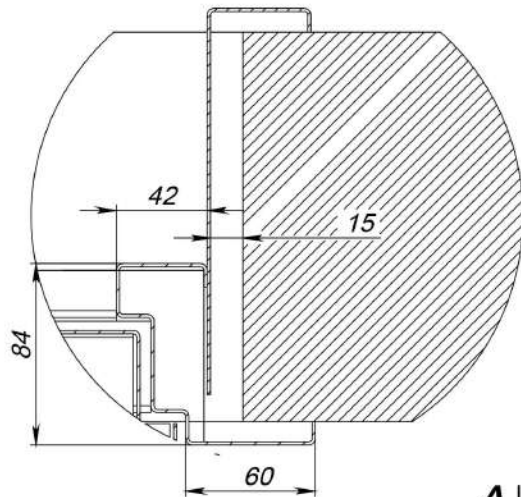


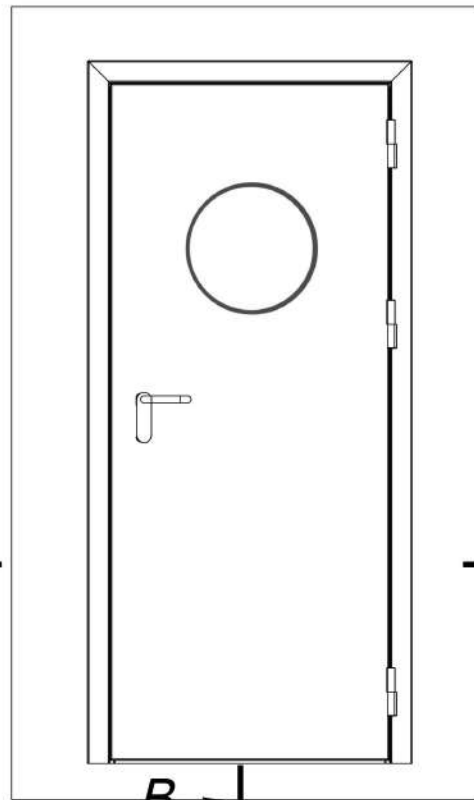
Дверь угловая с рамой в обхват

B → |

C (2 : 5)



A ↓



A ↓

B → |

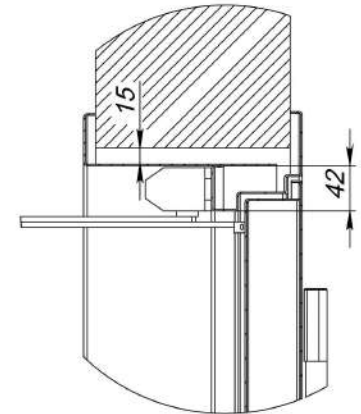
Высота проема

Высота по коробке = (высота проема - 15мм)

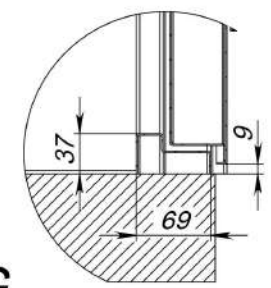
Световой проем по высоте = (высота по коробке - 79мм)

F

F (1 : 5)



G (1 : 5)



Толщина проема от 75мм до 640мм

Ширина проема

Ширина по коробке = (ширина проема - 30мм)

Световой проем по ширине = (ширина по коробке - 84мм)

15

B-B (1 : 10)



A-A (1 : 5)

Изм.	Лист	№ докум.	Подп.	Дата

Дверь угловая с рамой в обхват

Лист

1

Инв. № подл.	Подп. и дата
Взам. инв. №	Инв. № дубл.
Подп. и дата	Подп. и дата