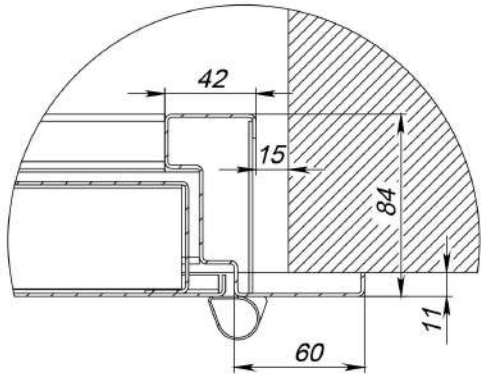


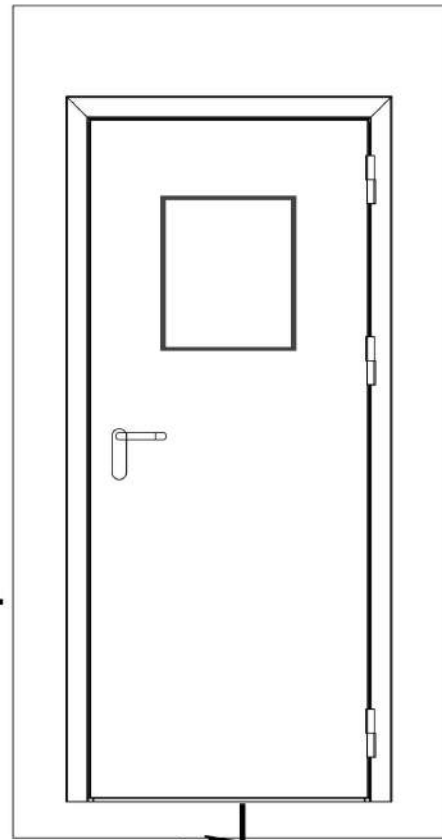
Дверь угловая с порогом

B
→

C (2 : 5)



A
↓



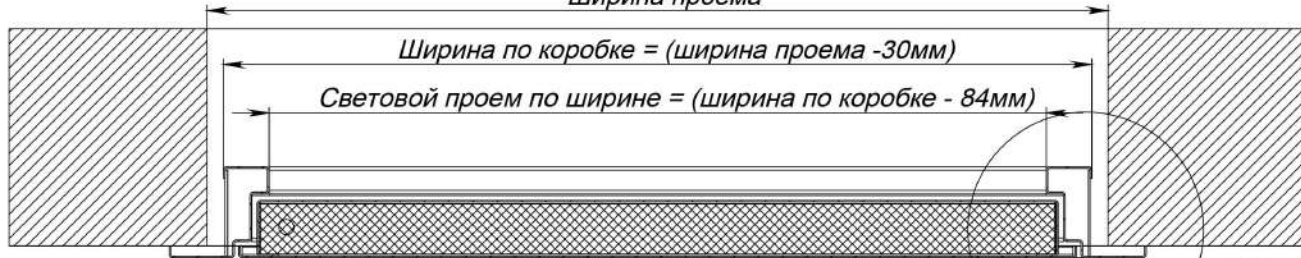
A
↓

B
→

Ширина проема

Ширина по коробке = (ширина проема - 30мм)

Световой проем по ширине = (ширина по коробке - 84мм)

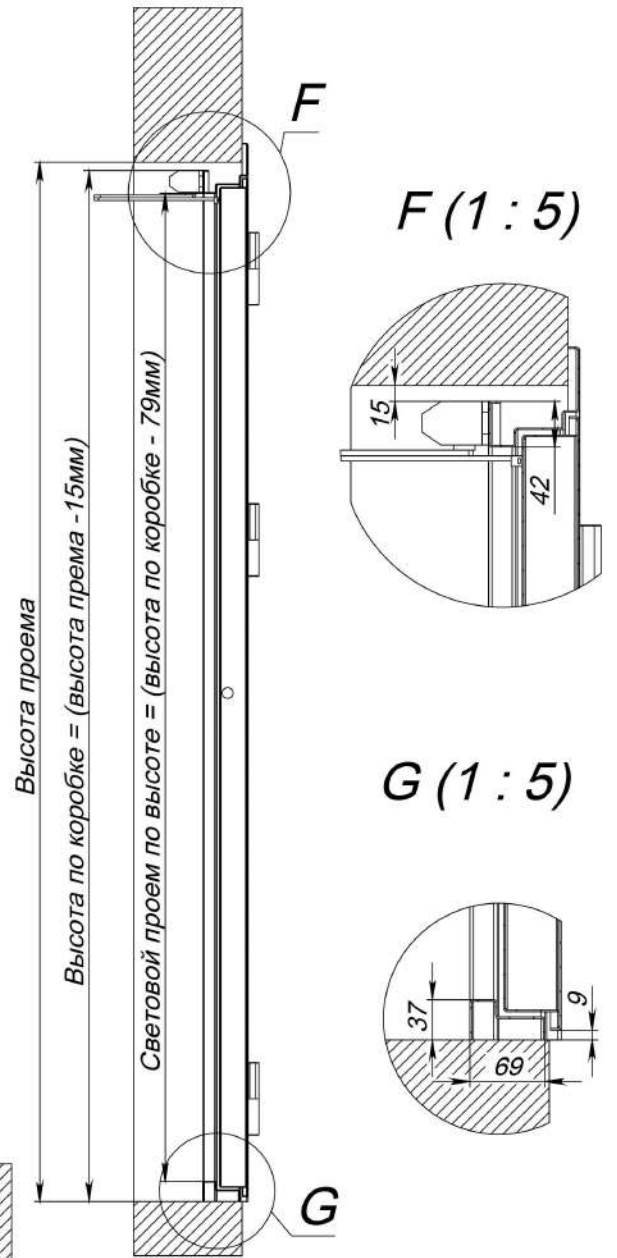


A-A (1 : 5)

Высота проема

Высота по коробке = (высота проема - 15мм)

Световой проем по высоте = (высота по коробке - 79мм)



F (1 : 5)

G (1 : 5)

B-B (1 : 10)

Изм.	Лист	№ докум.	Подп.	Дата

Угловая дверь с порогом

Копировал

Формат А3

Лист

1

Подп. и дата

Инв. № дубл.

Взам. инв. №

Подп. и дата

Инв. № подл.